

# デバイスゲートウェイ DGW-F20

## はじめにお読みください

2020年06月版(v2.3.1)  
株式会社たけびし

### ■ 注意

- 出荷時のファームウェアは最新ではない場合があります。最新版のファームウェアはFAWEBよりダウンロードしてください。
- ユーザーズガイドはFAWEBよりダウンロードしてください。

FAWEB ダウンロードサイト  
<https://www.faweb.net/download/>

- 付属しているLANケーブルは本体の初期設定用です。実運用ではご利用頂けません。

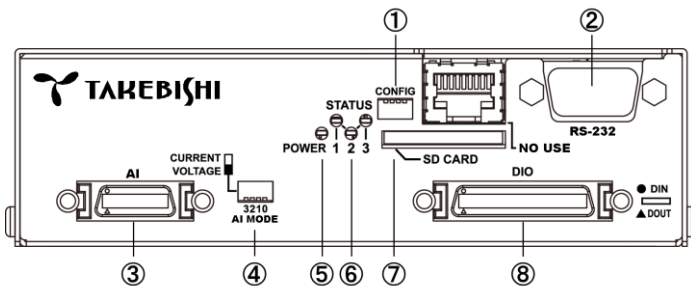
### ■ 梱包内容の確認

本装置を設置する前に、パッケージに以下のものがすべて揃っているかを確認してください。  
万が一不足している場合には、お買い上げの販売店までご連絡ください。

DGW-F20 本体	1 台
LAN ケーブル (初期設定・接続テスト用)	1 本
AC アダプタ	1 個
AC コード	1 個
SD カード (サンプル品)	1 個
AC アダプタケーブル固定部品	1 個
FG(アース)端子のネジ	1 本
ゴム足	4 個
外部電源用 3pin プラグ	1 個
はじめにお読みください	1 部
安全にお使いいただくために	1 部
保証書兼ユーザー登録カード/規定事項	1 部

### ■ 各部の名称

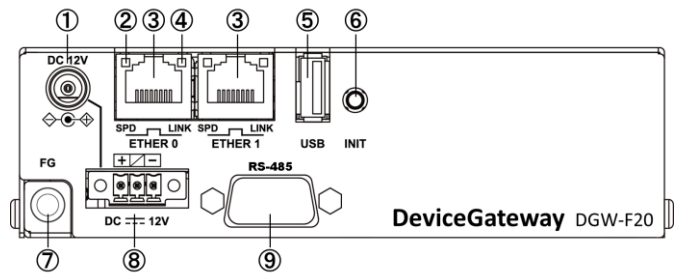
#### 1. 製品前面



- CONFIG**  
本装置の動作モードを設定するディップスイッチです。  
全て OFF (上側に倒れた状態) でご利用ください。
- RS-232**  
DTE (データ端末装置) 対応の RS-232C ポートです。
- AI**  
アナログ作動入力 4 チャンネル使用可能です。
- AI MODE**  
アナログ差動入力の電圧/電流モード切り替えを行います。
- POWER LED**  
本装置の電源状態を示します。  
電源 ON 時 : 点灯
- STATUS LED**  
本装置の動作状態を示します。
- SD カード**  
SD/SDHC のメモリカードを挿入します。

- DIO**  
接点入力 8 チャンネル、接点出力 4 チャンネル、リレー接点出力 4 チャンネルが使用可能です。

#### 2. 製品背面



- DC12V 電源コネクタ**  
製品付属の AC アダプタを接続します。
- SPD LED**  
ETHER ポートの接続速度を示します。  
10BASE-T モードで接続時 : 消灯  
100BASE-TX モードで接続時 : 緑点灯  
1000BASE-T モードで接続時 : 橙点灯
- ETHER0 ポート / ETHER1 ポート**  
10BASE-T/100BASE-TX/1000BASE-T 対応の Ethernet ポートです。
- LINK LED**  
ETHER ポートの LINK 状態を示します。  
Link Down 時 : 消灯  
Link Up 時 : 点灯
- USB ポート**  
オプションデバイスを接続することができます。  
USB メモリなどの汎用 USB 機器の利用はできません。
- INIT**  
本装置のシャットダウン及び、設定を初期化して起動する場合に使用します。
- FG(アース) 端子**  
保安用接続端子です。  
必ずアース線を接続してください。
- DC12V 外部電源用 3pin コネクタ**  
製品付属の外部電源用 3pin プラグを接続します。
- RS-485**  
DTE (データ端末装置) 対応の RS-485 ポートです。

## ■ 工場出荷設定値について

工場出荷時の設定は以下通りです。

### 【初期 IP アドレス設定】

Ethernet ポート	IP アドレス/サブネットマスク
ETHER0	192.168.253.253 / 255.255.255.0
ETHER1	無効

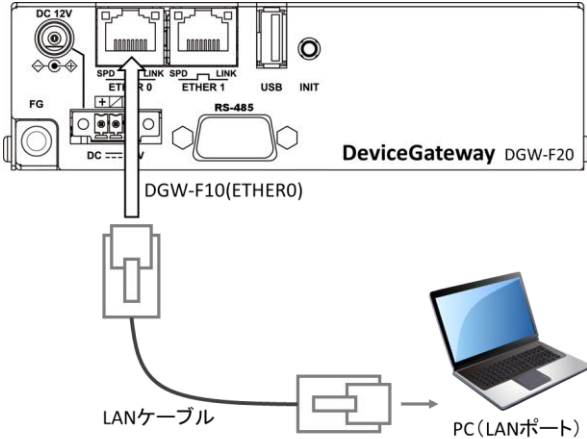
## ■ 本装置へのログイン

ETHER0 ポートを利用して、本装置へログインします。  
以下の手順で接続します。

### 1. 本装置と PC を接続する

1. 本装置前面の ETHER0 ポートと PC の LAN ポートを LAN ケーブルで接続します。  
接続には付属の LAN ケーブルを使用します。
2. 接続が完了しましたら、本装置と AC アダプタ、AC アダプタとコンセントを接続し、本装置に電源を投入してください。  
本装置前面の POWER LED が点灯します。
3. 本装置を接続した PC 側 LAN ポートの IP アドレスを 192.168.253.\* (\*は 1~252 の任意の数字) としてください。

<背面>



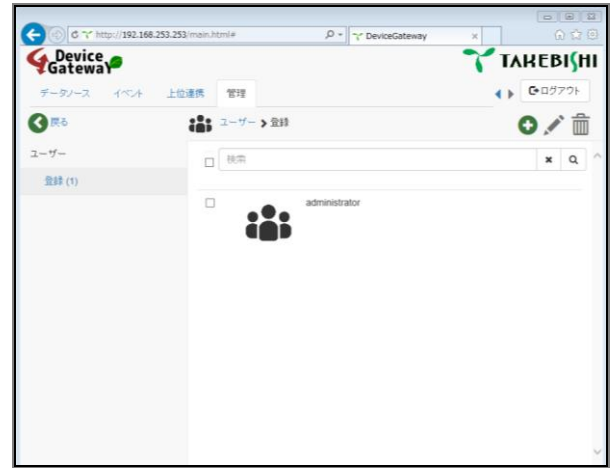
### 2. 本装置へログインする

1. PC でブラウザ (Internet Explorer 10 以上 推奨) を立ち上げ、<http://192.168.253.253> に接続します。
2. ログイン画面が表示されますので、ユーザー名とパスワードを入力し、ログインします。

### 【初期設定内容】

項目	入力値
ユーザー名	administrator
パスワード	admin

## 3. ユーザー設定の変更



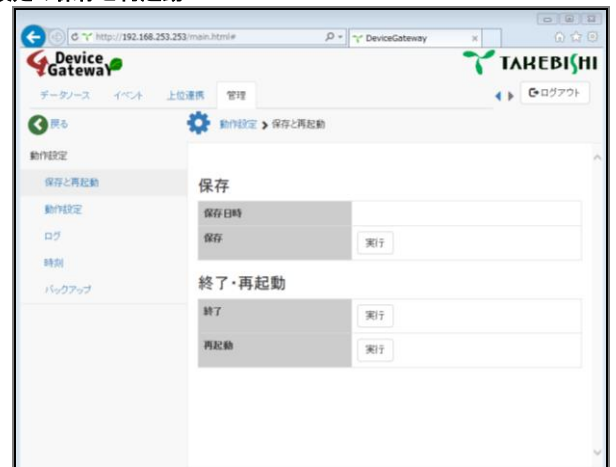
管理 > ユーザー > 登録 にてユーザーの追加と削除、パスワードの変更等を行います。ユーザー設定変更後は画面右上にあります (チェックマーク) をクリックすることで設定されます。初回ログイン時に administrator のパスワードを変更頂きますようお願い致します。

## 4. LAN 接続設定の変更



管理 > LAN 設定 > 接続設定 にて LAN ポートの有効/無効の切り替えや IP アドレスの変更等を行います。  
設定変更後は画面右上にあります (チェックマーク) をクリックすることで設定されます。

## 5. 設定の保存と再起動



各設定を行っても設定内容は保存されておりません。  
管理 > 動作設定 > 保存と再起動 より保存の実行を行います。ネットワークなど一部の設定内容は再起動後に設定が反映されます。